

Bombas Centrífugas Comerciales

Serie VH - Baja presión



La nueva serie VH de VERTEX es ideal para todas aquellas aplicaciones donde la presión requerida va de moderada a alta. Está conformada por una amplia gama de modelos y caballajes con motores de alta velocidad (1,750 RPM) trifásicos manteniendo los beneficios y ventajas de su hermana menor la serie VL: construcción compacta y robusta de larga vida.

Beneficios:

- **Impulsor cerrado balanceado**
(Mayor aprovechamiento de la presión, prácticamente nula vibración y ruido).
- **Bajo NPSHr**
(Versatilidad de instalación).
- **Motor eléctrico cerrado**
(Mejor ventilación y óptimo desempeño a la intemperie).
- **Amplia gama de caballajes, flujo y presión.**

Aplicaciones:

- Bombeo a grandes alturas y distancias.
- Industria en general.
- Riego por aspersión.
- Equipos contra incendio.
- Equipos Hidroneumáticos integrados.
- Comercial (pequeños y medianos edificios).
- Equipo auxiliar y periférico.



Características:

- Voluta:** Hierro Fundido
- Impulsor:** Hierro Fundido
- Sello mecánico:** Carbón - Cerámica
- Casquillo:** Acero al Carbón
- Eje del motor:** Acero al Carbón
- Cojinetes:** Acero al Carbón de larga duración
- Tornillería:** Acero al Carbón Grado 5
- Motor:** Alta eficiencia 1,750 RPM
3F/60Hz/220-440V

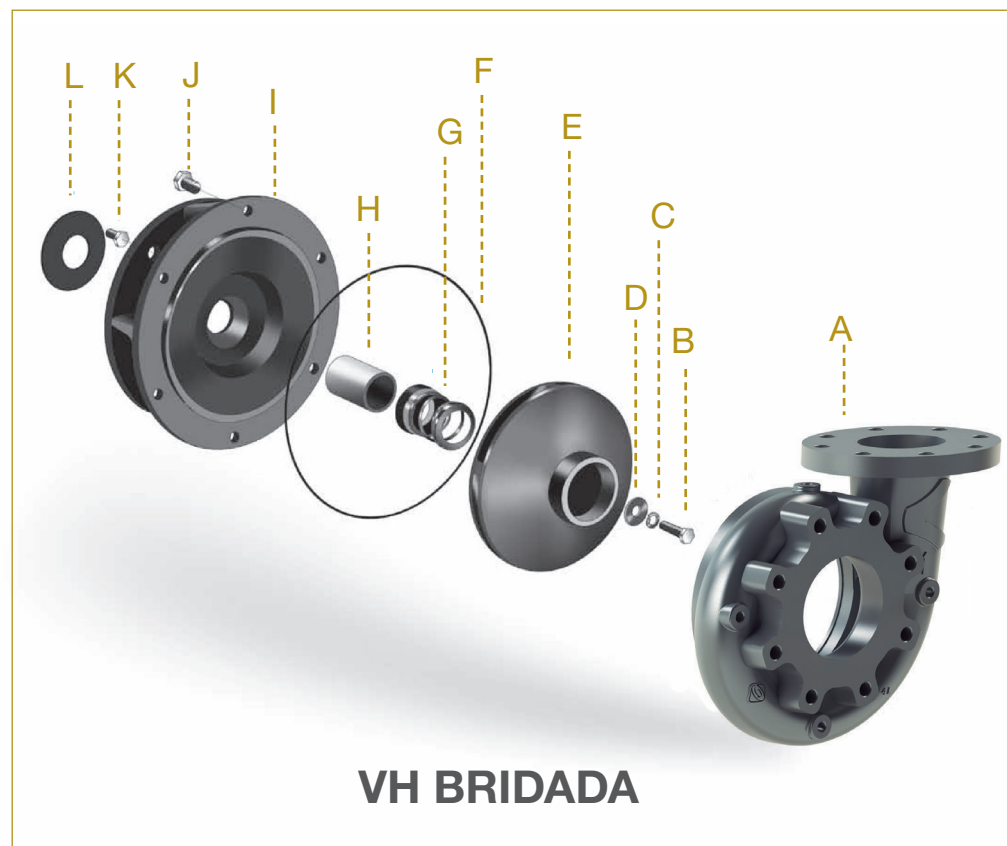
Bombas Centrífugas Comerciales

Serie VH 1,750 R.P.M.



Serie	HP	Conexión	Succión x Descarga	Díametro de Impulsor	Modelo 3F	Voltaje	Amperaje	
V2.5H	3	BRIDA	3" X 2 1/2"	7 1/2"	V12412H	220-440V	7.8/3.9	
	5			8 7/8"	V12412J		12.9/6.5	
	7.5			9 3/4"	V12412K		18/9.1	
V3H	5		4" x 3"	4" x 3"	7 1/2"		V12512J	12.9/6.5
	7 1/2				8 5/16"		V12512K	18/9.1
	10				9 1/8"		V12512L	24.8/12.4
	15				9 3/4"		V12512M	36/18
V4H	7 1/2		5" x 4"	5" x 4"	7 1/2"		V12612K	18/9.1
	10				8"		V12612L	24.8/12.4
	15				9"		V12612M	36/18
	20				10"		V12612N	48.2/21.1
	25				10 7/8"		V12612P	59/29.5
	30	10 7/8"			V12612Q	70.2/35.1		

Despiece:



Partes de repuesto:

		A	B	C	D	E	F	G	H	I	J	K	L		
Serie	HP	Caracol	Tornillo de impulsor	Arandela de presión	Arandela de impulsor	Impulsor	O-Ring / Empaque	Sello mecánico	Casquillo	Cople del sello	Tornillo/cople del caracol	Tornillo/cople del motor	Deflector		
V2.5H	3-7.5	MX10280	1680388082	9080161088	M50005	M20280	M70543	M70140	M50515	M30080	M81120	1680490082	761017478		
V3H	5	MX10300	M81262	9080163088	M50006	M20300			M50150					M30090	
	7.5-10					M20320	M70140	M50150	M30120	1680488082	1680560082				
V4H	7.5-10	M10320	M81262	9080163088	M50007	M20321	M70544	M70200	M50520			M30130	1680488082	1680560082	7641045478
	15-20					M30140									
	25-30					M30140									



Bombas Centrífugas Comerciales

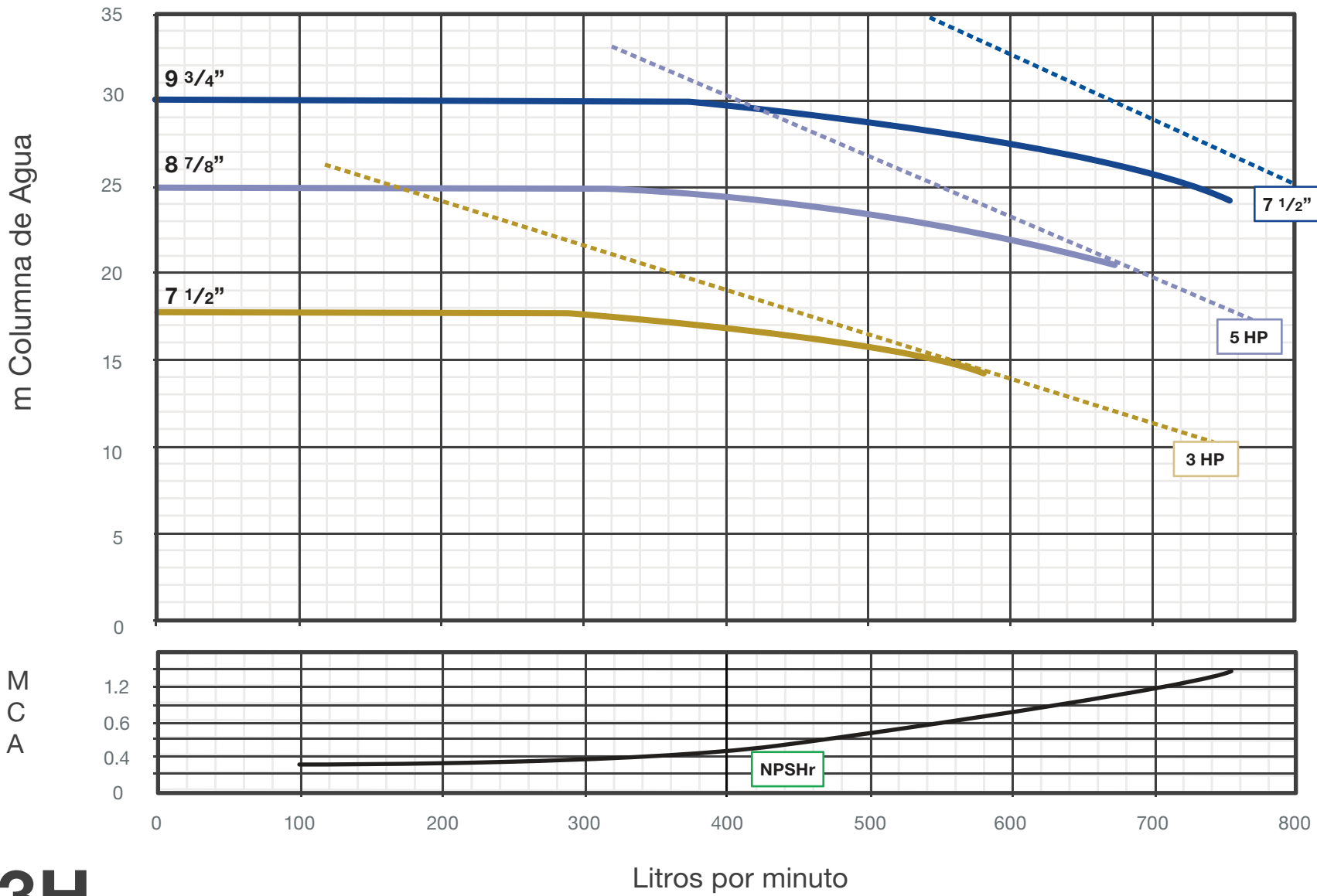
Serie VH



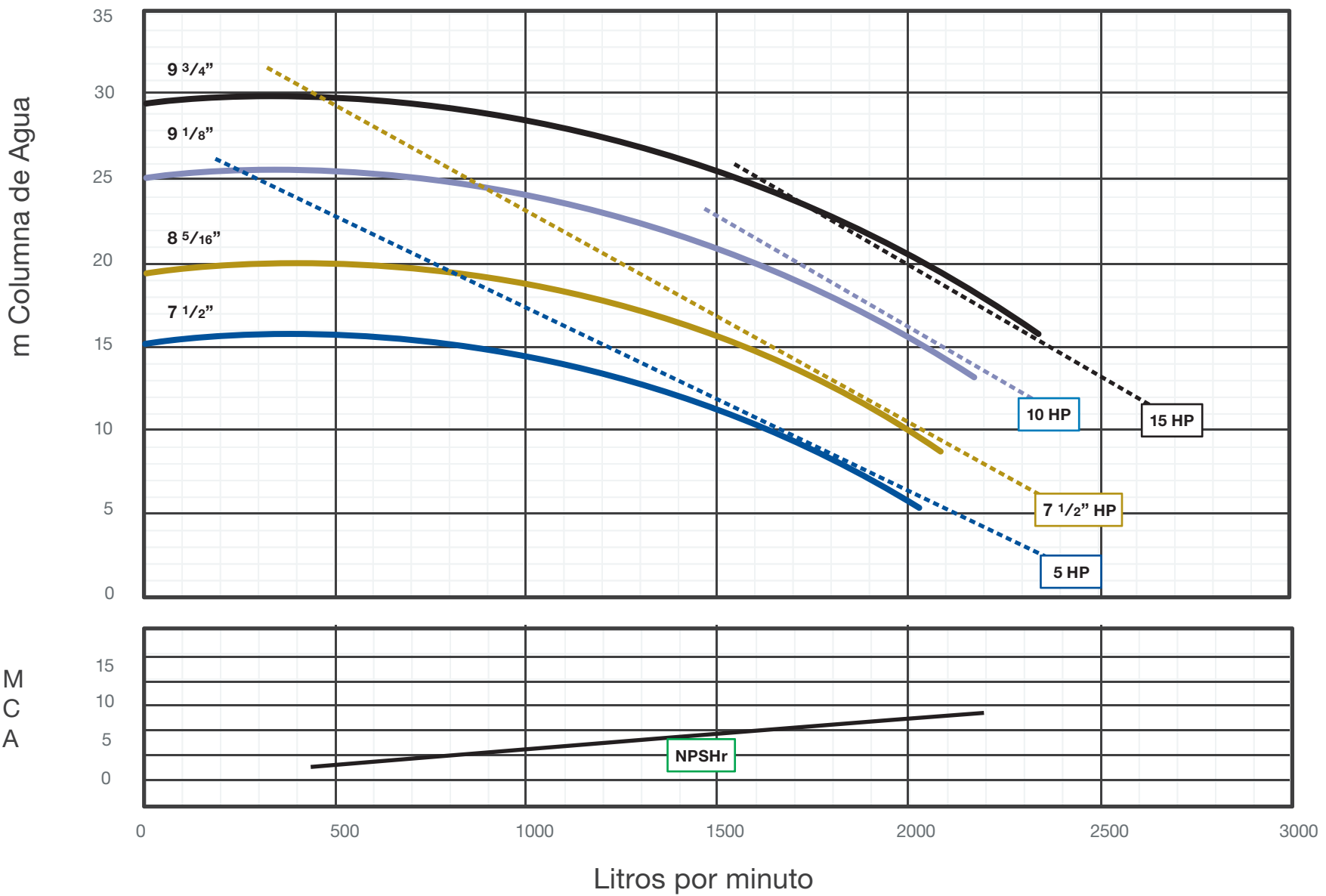
V2.5H

CURVA DE RENDIMIENTO

R.P.M. 1,750



V3H



Bombas Centrífugas Comerciales

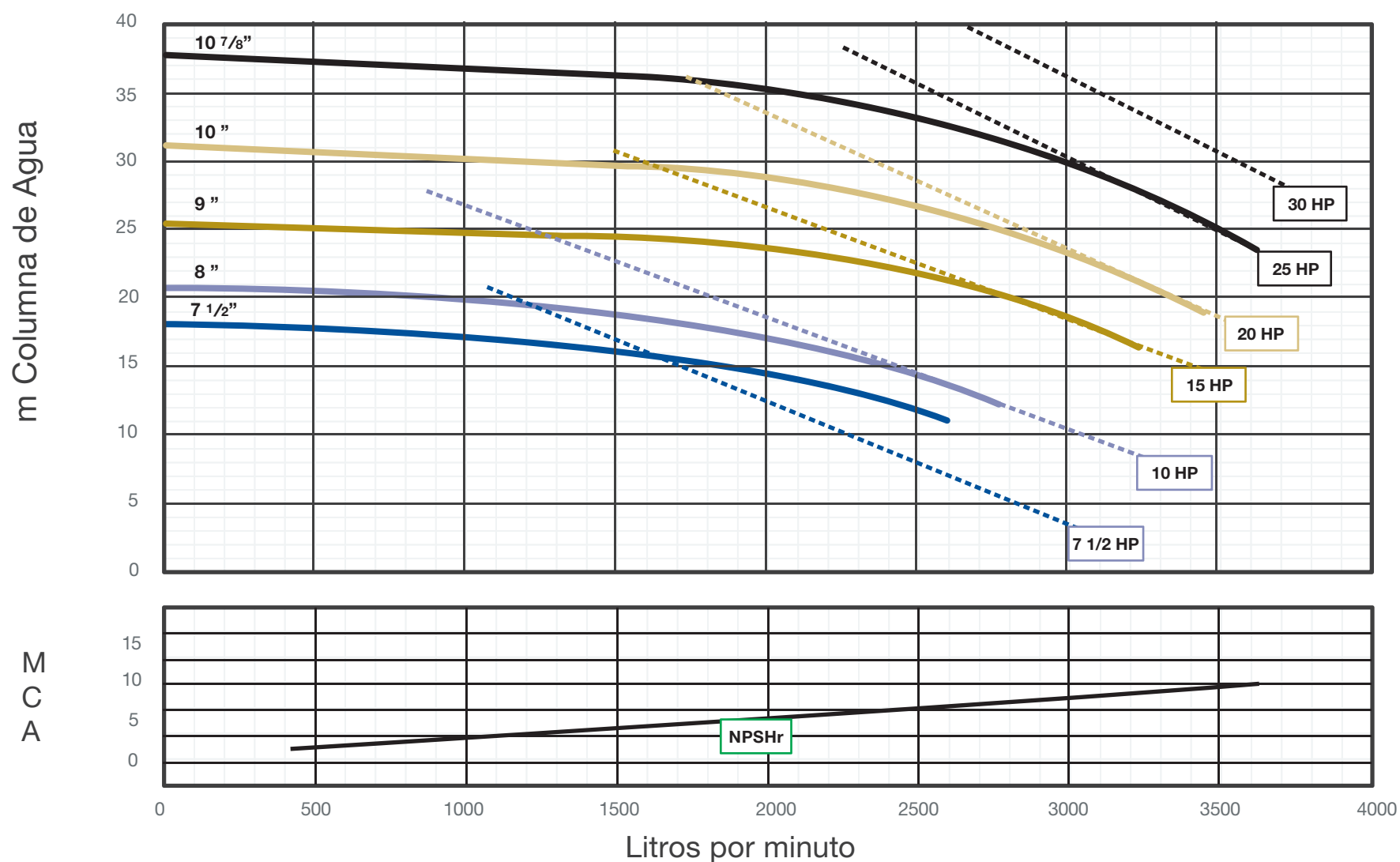
Serie VH

V4H



CURVA DE RENDIMIENTO

R.P.M. 1,750



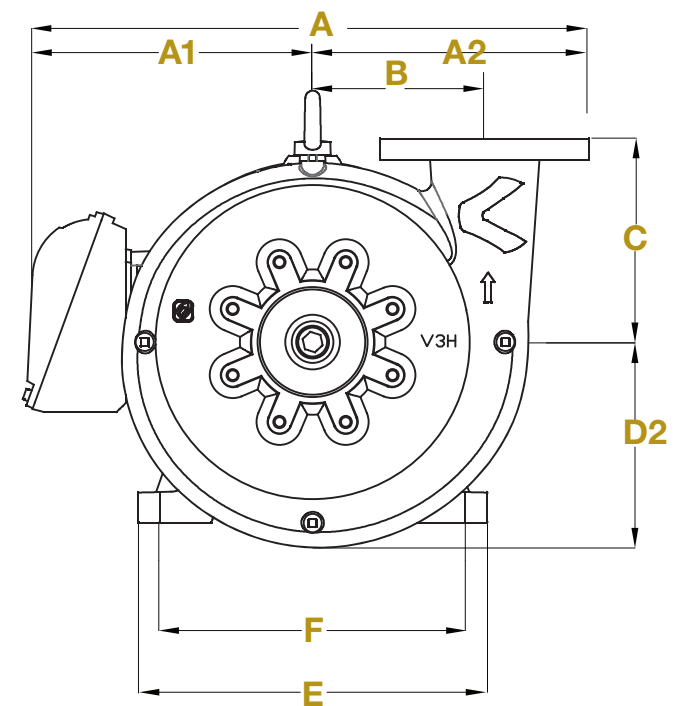
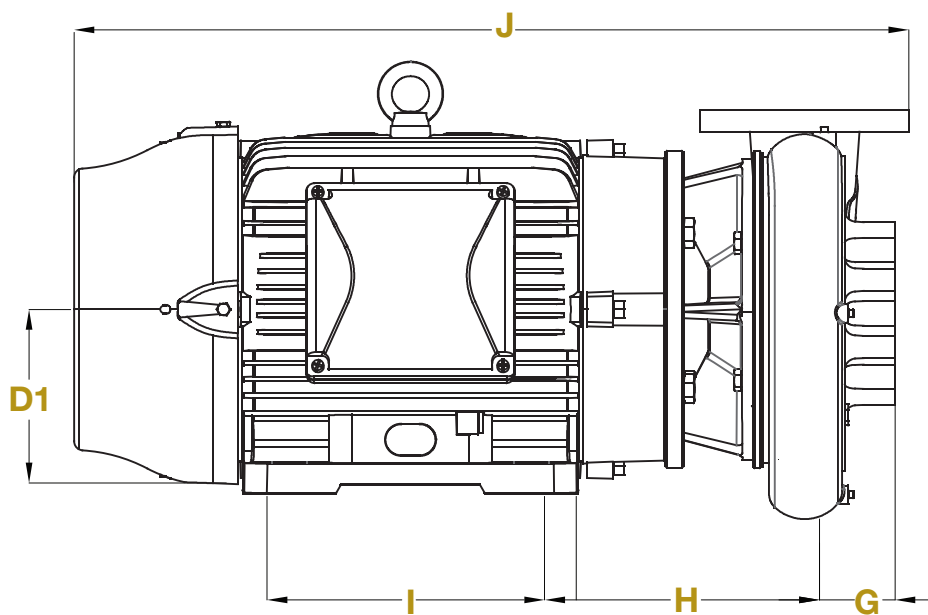
Bombas Centrífugas Comerciales

Serie VH



Dimensiones:

BRIDADA



DIMENSIONES LINEA KH SUCCION Y DESCARGA BRIDADAS (MEDIDAS EN PULGADAS)

Modelo	Conexiones	Fases	Armazón	A	A1	A2	B	C	D1	D2	E	F	G	H	I	J
V12412H	3" x 2 1/2"	3F	182JM	16 7/8	7 1/2	9 3/8	5 7/8	7 1/8	4 1/2	6 3/4	8 5/8	7 1/2	2 3/4	7 3/8	5 1/2	20 7/8
V12412J			184JM	16 7/8	7 1/2	9 3/8	5 7/8	7 1/8	4 1/2	6 3/4	8 5/8	7 1/2	2 3/4	7 3/8	5 1/2	20 7/8
V12412K			213JM	18	8 5/8	9 3/8	5 7/8	7 1/8	5 1/4	6 3/4	9 3/4	8 1/2	2 3/4	8	7	23
V12512J	4" X 3"		184JM	17 7/8	7 1/2	10 3/8	6 5/8	7	4 1/2	7 3/8	8 5/8	7 1/2	3 1/2	9 3/8	5 1/2	21 1/2
V12512K			213JM	19	8 5/8	10 3/8	6 5/8	7	5 1/4	7 3/8	9 3/4	8 1/2	3 1/2	9 3/8	7	23 5/8
V12512L			215JM	19	8 5/8	10 3/8	6 5/8	7	5 1/4	7 3/8	9 3/4	8 1/2	3 1/2	9 3/8	7	25 5/8
V12512M			254JM	20 7/8	10 1/2	10 3/8	6 5/8	7	6 1/4	7 3/8	12 1/8	10	3 1/2	10 1/8	8 1/4	25 5/8
V12612K	5" X 4"		213JM	20 5/8	8 5/8	12	7 1/2	8 7/8	5 1/4	8 7/8	9 3/4	8 1/2	3 3/4	8 3/4	7	24 5/8
V12612L			215JM	20 5/8	8 5/8	12	7 1/2	8 7/8	5 1/4	8 7/8	9 3/4	8 1/2	3 3/4	8 3/4	7	24 5/8
V12612M			254JM	22 1/2	10 1/2	12	7 1/2	8 7/8	6 1/4	8 7/8	12 1/8	10	3 3/4	9 1/2	8 1/4	21
V12612N			256JM	22 1/2	10 1/2	12	7 1/2	8 7/8	6 1/4	8 7/8	12 1/8	10	3 3/4	9 1/2	10	24 5/8
V12612P			284JM	23	11	12	7 1/2	8 7/8	7	8 7/8	13	11	3 3/4	10	9 1/2	21
V12612Q		286JM	23	11	12	7 1/2	8 7/8	7	8 7/8	13	11	3 3/4	10	11	24 5/8	

