



## EQ Series™

Bomba comercial de alto rendimiento



***Para piscinas comerciales y residenciales de alta calidad, y para otras aplicaciones acuáticas. Disponible en modelos con circulación de hasta 800 GPM (galones por minuto) y de 3 a 15 HP.***

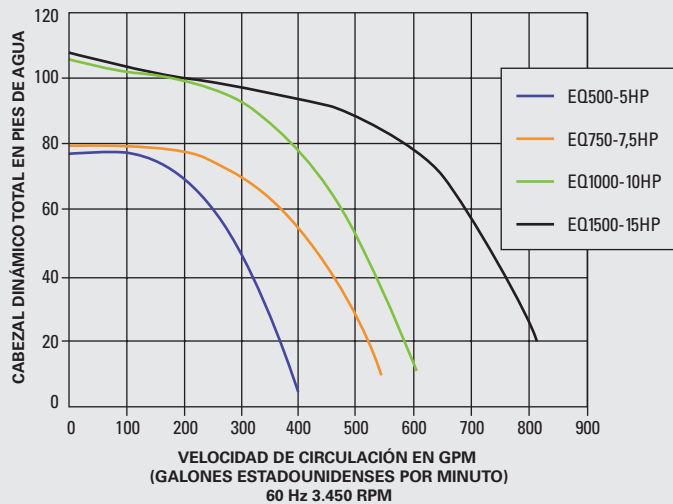
Las bombas comerciales EQ Series™ están diseñadas para brindar una eficiencia máxima y un funcionamiento silencioso en cada detalle. Son las únicas bombas anticorrosivas y hechas totalmente de plástico diseñadas exclusivamente para el mercado de las piscinas comerciales y las aplicaciones acuáticas. Los impulsores EQ Series se fabrican para brindar un verdadero rendimiento de avanzada que permite reducir las cargas y prolongar la vida útil del motor. Disponibles con y sin trampa de pelo.

### Características estándar

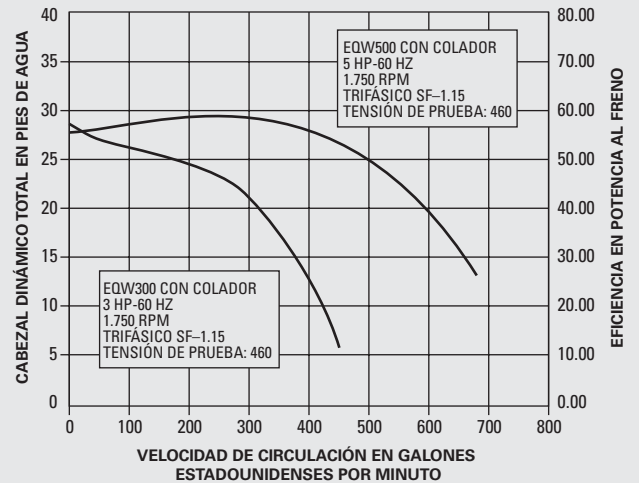
- Acoplada directamente para una circulación estable y silenciosa.
- Liviana para que la pueda instalar con facilidad una sola persona.
- Diseño de anillo de seguridad Cam and Ramp™ con tapa transparente para permitir un servicio técnico más cómodo.
- Succión de 6" y descarga de 4" con trampa de pelo.
- Impulsor cerrado para una larga vida útil y durabilidad.
- Disponible en modelos monofásico y trifásico.
- Autocebado según las normas de la NSF; listado por la NSF.

# EQ Series™ Bomba comercial de alto rendimiento

## Curvas de rendimiento EQ Series™



## Curvas de rendimiento Bomba EQ Series™ Waterfall™



Para conocer las curvas de eficiencia detalladas para cada modelo, póngase en contacto con la fábrica.

## MATERIALES Y DISEÑO

### Cuerpo de la bomba

Tipo de voluta, diseño para extracción desde la parte posterior.

- **Tamaño de los orificios**

Orificio de succión de 6" con brida atornillada que cumple con la norma ANSI 150.<sup>1</sup>

Orificio de descarga de 4" con brida atornillada que cumple con la norma ANSI 150.<sup>1</sup>

- **Materiales - Voluta y adaptador del motor**

Noryl™.

- **Impulsor**

Diseño cerrado de Noryl™.

- **Base**

Diseño en aluminio 6061, ranurado para facilitar la instalación.

- **Prevención contra la corrosión**

Bomba hecha totalmente de plástico para lograr un rendimiento hidráulico y una prevención contra la corrosión superiores.

### Trampa de pelo

- **Materiales**

Cuerpo de Noryl™ empernado e independiente con canasta de plástico, tapa de Lexan™ y pernos de acero inoxidable.

- **Tamaño**

Orificios de succión y descarga de 6" con brida atornillada que cumplen con la norma ANSI 150.

### Límites máximos de la bomba

Temperatura del líquido: 104 °F

Temperatura del aire ambiente: 104 °F

### Motor

Tipo JM estándar.

- **Tamaño del bastidor**

Brida NEMA "C". Los modelos de 230/460 V tienen un diseño abierto a prueba de goteo.

- **Vástago**

Construcción de acero inoxidable 303.

- **Diseño**

Motor JM de 3 a 15 HP, 3.500 RPM, con diseño abierto a prueba de goteo, de servicio continuo, trifásico y monofásico (de 5 y 7½ HP únicamente).

- **Cojinetes**

De doble blindaje, una fila y ranura profunda, permanentemente lubricados.

- **Protección de sobrecarga térmica**

Todos los modelos requieren un protector de sobrecarga térmica externo.

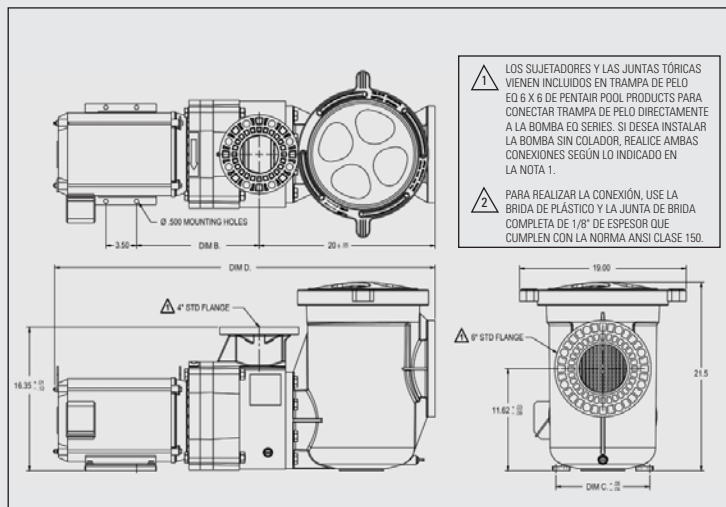
### Aspectos eléctricos

- **Fuente de alimentación requerida**

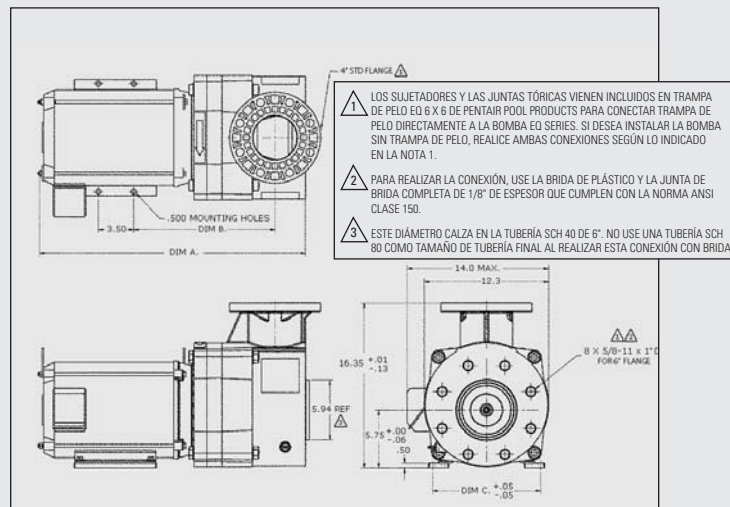
Las bombas trifásicas son de 208 – 230/460. Los modelos monofásicos de 3, 5 y 7½ HP están disponibles en 230 V, 60 Hz únicamente.

<sup>1</sup> Para realizar la conexión, use la brida de plástico y la junta de brida completa de 1/8" de espesor que cumplen con la norma ANSI clase 150.

## Bomba comercial EQ con trampa de pelo de 6" x 4"



## Bomba comercial EQ sin trampa de pelo



## Bomba comercial EQ con trampa de pelo de 6" x 4"

Pieza n.º	Descripción	Tensión	Amperios	Fases	HP	Peso	Dim. A	Dim. B	Dim. C	Dim. D
340026	EQW 300 Waterfall	115/230	38/19	1	3	97	26,62	10,03	7,5	43,590
340027	EQWK 300 Waterfall	208 – 230/460	8,4 – 7,9/3,9	3	3	77	23,12	10,16	7,5	40,094
340028	EQW 500 Waterfall	230	23,4	1	5	126	26,62	13,18	9,7	43,590
340029	EQWK 500 Waterfall	208 – 230/460	13,6 – 12,7/6,4	3	5	106	23,12	13,31	9,7	40,094
340030	EQ500	230	19,6	1	5	97	26,62	10,03	7,5	43,590
340031	EQK500	208 – 230/460	13,5 – 12,3/6,2	3	5	77	23,12	10,16	7,5	40,094
340032	EQ750	230	30,4	1	7,5	132	27,53	10,78	8,5	44,590
340033	EQK750	208 – 230/460	20,1 – 18,3/9,1	3	7,5	87	24,50	10,16	7,5	41,560
340034	EQK1000	208 – 230/460	27,1 – 24,3/12,2	3	10	117	26,31	10,78	8,5	43,290
340035	EQK1500	208 – 230/460	40,0 – 36,0/17,8	3	15	132	26,31	10,78	8,5	43,290

340013 Conjunto del trampa de pelo que incluye colador, tapa, canasta y herrajes

## Bomba comercial EQ sin trampa de pelo de 6" x 4"

Pieza n.º	Descripción	Tensión	Amperios	Fases	HP	Peso
340014	EQW 300 Waterfall	115/230	38/19	1	3	97
340016	EQWK 300 Waterfall	208 – 230/460	8,4 – 7,9/3,9	3	3	77
340017	EQW 500 Waterfall	230	23,4	1	5	97
340018	EQWK 500 Waterfall	208 – 230/460	13,6 – 12,7/6,4	3	5	77
340019	EQ500	230	19,6	1	5	97
340020	EQK500	208 – 230/460	13,5 – 12,3/6,2	3	5	77
340021	EQ750	230	30,4	1	7,5	132
340022	EQK750	208 – 230/460	20,1 – 18,3/9,1	3	7,5	87
340023	EQK1000	208 – 230/460	27,1 – 24,3/12,2	3	10	117
340024	EQK1500	208 – 230/460	40,0 – 36,0/17,8	3	15	132

# EQ Series™

## Bombas comerciales de alto rendimiento



### ESPECIFICACIONES DE INGENIERÍA

#### Bomba EQ Series™

- La bomba de recirculación debe ser una bomba centrífuga de autocebado Serie Pentair EQ modelo n.º \_\_\_\_\_, \_\_\_\_\_ fásica, de 60 Hz.

#### Notas generales

- Instale la bomba en un lugar fresco, seco, bien ventilado, y alejado de calentadores para piscinas y de productos químicos almacenados.
- La bomba debe montarse firmemente con un apoyo para la tubería, a fin de prevenir la vibración y el ruido de funcionamiento excesivo.
- Deje una holgura para servicio técnico de, como mínimo, 12".
- El motor puede sobrecalentarse debido a una baja de tensión o a una tensión excesiva. Asegúrese de que el tamaño del cable y la entrada de tensión estén regulados correctamente.

#### Especificaciones

- La bomba de recirculación debe tener un diseño centrífugo de autocebado, con una trampa de pelo, como se muestra en los planos.
- El cuerpo de la bomba, la placa de estanqueidad, y la trampa de pelo adherido deben estar construidos con materiales Noryl™ anticorrosivos y acoplados directamente a un motor eléctrico por medio de un adaptador del mismo material. El cuerpo de la bomba debe tener un único orificio de succión con una brida empernada de 6" que cumpla con la norma ANSI 125 para la trampa de pelo. El diseño debe incluir un orificio de descarga por la línea central con brida empernada de 4" que cumpla con la norma ANSI 125 y un orificio de drenaje de 1/4" NPT para el almacenamiento durante el invierno.
- La bomba debe tener un diseño para extracción desde la parte posterior que permita realizar el servicio técnico sin perturbar la tubería. La bomba debe tener un difusor de Noryl™ para facilitar el cebado y debe contener un anillo de desgaste de bronce reemplazable para el impulsor. El impulsor debe ser de Noryl™ y de tipo cerrado, sin sobrecargarse en ningún punto de la curva de rendimiento. El sello del vástago mecánico debe estar construido con las caras del sello de cerámica y carbono, y la parte del fuelle elástico debe ser de acero inoxidable, bronce y Buna N. El impulsor debe estar asegurado al vástago del motor mediante la colocación de una llave y un tornillo de seguridad de acero inoxidable en el extremo del vástago del motor. La bomba debe poder funcionar a hasta 50 psi, con una temperatura del agua constante de 104 °F.



- El motor eléctrico acoplado a la bomba debe ser un motor JM de la serie NEMA, con un vástago de acero inoxidable dentro de un manguito del vástago extraíble de acero inoxidable serie 300. El motor debe tener un diseño abierto a prueba de goteo (a menos que se especifique lo contrario) con cojinetes de bolas de doble blindaje, una fila sencilla y ranura profunda. Los motores deben ser de servicio continuo, con capacidad nominal para una temperatura ambiente de 40 °C (o más) y ser aptos para su instalación en exteriores.
- El motor de la bomba debe ser de \_\_\_\_ HP, \_\_\_\_ fásico, de 60 Hz, 3.450 RPM, para funcionar con una fuente eléctrica de \_\_\_\_ voltios. La bomba debe tener una capacidad nominal de \_\_\_\_\_ GPM en el \_\_\_\_ cabezal de descarga total (total discharge head, TDH). La bomba será probada y certificada por un laboratorio de pruebas reconocido a nivel nacional, a fin de cumplir con la Norma 50 de la Fundación Nacional de Saneamiento (National Sanitation Foundation).

#### Trampa de pelo

- La trampa de pelo de la bomba debe constar de un cuerpo de Noryl™, una cubierta de Lexan™ con un sello de junta tórica, un anillo de seguridad Cam and Ramp™ y una trampa de pelo de polipropileno reforzado con minerales.
- El cuerpo del colador debe tener orificios de succión y descarga con brida empernada de 6" que cumplan con la norma ANSI 150. El cuerpo del colador debe tener un tapón de drenaje extraíble para el almacenamiento durante el invierno.
- La trampa de pelo debe estar firmemente ubicada debajo de la entrada de aspiración del filtro, con acceso para su inspección y limpieza a través de una tapa extraíble del cuerpo del filtro. La tapa del cuerpo del filtro debe estar asegurada por medio de un anillo de seguridad Cam and Ramp™. La trampa de pelo debe tener una perforación cuya área abierta total sea de 98 pulgadas cuadradas.



1620 Hawkins Avenue  
Sanford, NC 27330  
Teléfono: 919.566.8650  
www.pentairpool.com