

ORTUM

BOMBAS DE CALOR PARA PISCINAS



Económica
por su COP mayor a 6 en todos sus modelos.



Eficiente
por su intercambiador con tubos en forma espiral.



Confiable
por su compresor e intercambiador de titanio de alta calidad.



Ultra silenciosa
por su operación con bajo nivel de ruido.



En componentes



Es reversible
Frío / Calor



Wi-Fi Incluido
Control a través de App



en intercambiador y compresor

21,000 BTU

31,000 BTU

42,000 BTU

50,000 BTU

BOMBAS DE CALOR ON-OFF PARA PISCINAS

ORTUM

21,000 BTU

31,000 BTU

42,000 BTU

50,000 BTU

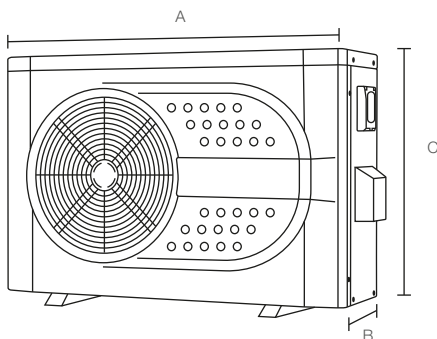


Especificaciones:

Código	114132	114134	114135	114136
Capacidad (BTU) Aire 26 / Agua 26 / Hum 80% *	21,000	31,000	42,000	50,000
Consumo de Energía (Kw)	1	1.5	2	2.3
COP	6.1	6	6.1	6.2
Capacidad (BTU) Aire 15 / Agua 26 / Hum 70% *	15,500	23,000	32,000	38,000
Consumo de energía (Kw)	0.9	1.4	1.9	2.2
COP	4.7	4.7	4.8	4.7
Capacidad de Enfriamiento Aire 35 / Agua 28 *	14,000	20,000	30,000	33,000
Consumo de energía (Kw)	1.15	1.7	2.2	2.6
Condiciones de Operación Eléctrica (V/F/Hz)	220/1/60	220/1/60	220/1/60	220/1/60
Amperaje	5.2	7.6	10.3	11.8
Flujo de Agua (L/min). Mínimo - Recomendado	42-67	67-100	84-117	100-134
Estilo de Compresor	Rotativo			
Intercambiador de Calor	Titanio			
Conexiones entrada y salida de agua	1-1/2"			
Ruido a 10m en dB	40	42	45	46
Ruido a 1m en dB	50	52	55	56
Gas Refrigerante	R410A			
Temperatura de Aire Rango de Operación	-7°C a 42°C			

*Aire y agua en °C

Dimensiones:



Modelo	A	B	C	Peso
114132	83 cm	30 cm	56 cm	44 kg
114134	83 cm	30 cm	56 cm	53 kg
114135	95 cm	31 cm	65 cm	76 kg
114136	102 cm	35.5 cm	76 cm	83 kg